

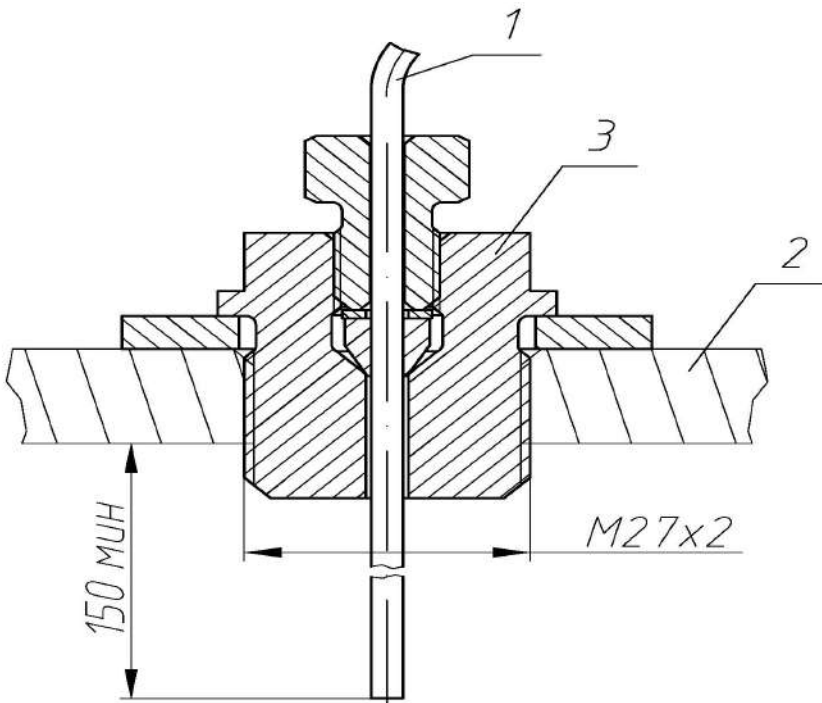
А
Пример маркировки

ШП-3
№XXXX
XX.20XXг

Обозначение	d, мм	d1, мм	Маркировка	Применение (по заказу)
908.2784.01.000	3,2	4	ШП-3	ИП102-1В- 1 шт, ИП102-1Вх2- 2 шт
-01	4,8	5,6	ШП-4	ИП102-1В2 - 1 шт

1 – штуцер нижний, 2 – штуцер верхний, 3 – уплотнитель медный, 4 шайба 6 ГОСТ 10450-78, 5 – шайба А27.04.08кп.019 ГОСТ 6 ГОСТ 11371-78

Рис. 1 - Комплект монтажных частей 908.2784.01.000 для монтажа кабельного термодатчика извещателей ИП102-1В, ИП102-1В-Р, ИП102-1Вх2, ИП102-1В2



1 – термодатчик извещателя ИП-102-1В; 2 – стенка объекта; 3 – комплект монтажных частей 908.2784.01.000
Рис.2 – Установка кабельного термодатчика извещателя ИП-102-1В на объекте с помощью комплекта монтажных частей ШП-3 908.2784.01.000 (пример). Корпус Извещателя не показан.